

# Séparateurs hygiéniques à raccord Clamp ISO 2852 Série 1520



Flasque supérieur

- Raccords normalisés
- Clamp ISO 2852 (BS4825 pour DN 3/4")
- Tout inox
- Partie inférieure démontable pour nettoyage

## APPLICATIONS

Les séparateurs à raccord normalisé Clamp ISO 2852 sont destinés aux industries agroalimentaires et pharmaceutiques. Ils répondent aux contraintes d'hygiène imposées dans leur process.

## DESCRIPTION

Le séparateur inox comporte principalement la membrane soudée sur le raccord clamp que nous appellerons "Flasque supérieur", ou est monté le manomètre. Il peut être fourni avec l'embout à souder sur la tuyauterie et le collier pour maintenir l'ensemble. L'accouplement rapide avec la membrane soudée permet un nettoyage aisé.



Manomètre monté sur séparateur, joint, embout à souder, collier de verrouillage

## CARACTÉRISTIQUES TECHNIQUES

|                               |   |
|-------------------------------|---|
| <b>Construction</b>           | Flasque, embout : Acier inox AISI 316 L<br>Membrane soudée : Acier inox AISI 316 L<br>Collier, écrou : Acier inox AISI 304 L<br>Joint : EPDM - Option FPM ou Téflon |
| <b>Norme</b>                  | ISO 2852, BS4825 pour DN 3/4"   |
| <b>Rugosité membrane</b>      | Ra < 0,8 µm   |
| <b>Liquide de remplissage</b> | Huile agréée FDA  |
| <b>Température fluide</b>     | -15...+150 °C   |

## GAMME DE PRESSION AUTORISÉE

| Modèle  | Pression           | Vide - Pression        |
|---------|--------------------|------------------------|
| DN 3/4" | 0...4 à 0...25 bar | -1...+3 à -1...+24 bar |
| DN 25   | 0...4 à 0...40 bar | -1...+3 à -1...+24 bar |
| DN 38   | 0...1 à 0...40 bar | -1...+3 à -1...+24 bar |
| DN 51   | 0...1 à 0...25 bar | -1...0 à -1...+24 bar  |

## MONTAGE INSTRUMENT / SÉPARATEUR

L'ensemble instrument-séparateur ne peut être monté par l'utilisateur, car un montage spécial nécessitant la mise au vide et le remplissage avec de l'huile doit être effectué. Pour passer commande, il convient d'indiquer les références de l'instrument et du séparateur à monter.  
CITEC réalise le montage de tous les types de séparateurs sur manomètres, pressostats et transmetteurs de pression.



Ensemble clamp ISO 2852

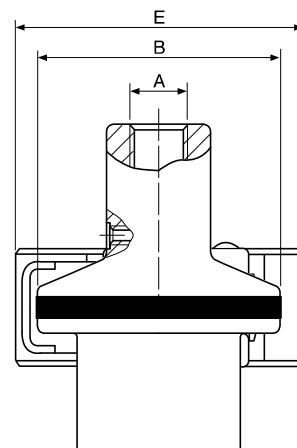
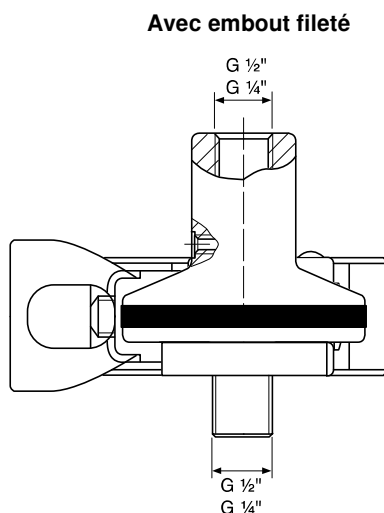
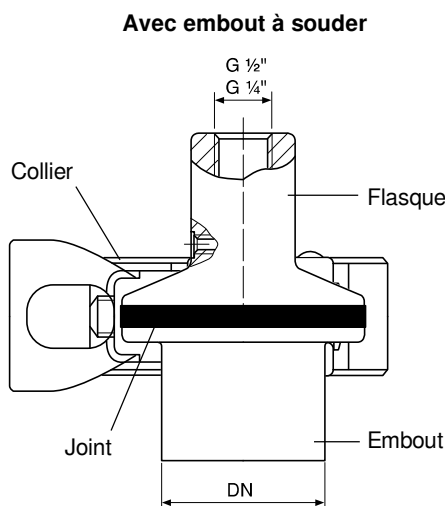
## RÉFÉRENCES – DIMENSIONS

### Séparateurs à raccord clamp ISO 2852 (BS4825 pour DN 3/4"), série 1520

| Modèle                          | Raccord instrument | Raccord process | Flasque supérieur | Embout  | Collier | Joint   | Ensemble complet * | A       | Ø B [mm] | Ø E [mm] |    |
|---------------------------------|--------------------|-----------------|-------------------|---------|---------|---------|--------------------|---------|----------|----------|----|
| <b>Avec embout à souder (1)</b> |                    |                 |                   |         |         |         |                    |         |          |          |    |
| DN 3/4"                         | G 1/4"             | G 1/4"          | à souder          | 410 217 |         |         |                    | G 1/4"  | 25       | 42       |    |
| DN 25 1"                        | G 1/2"             | G 1/2"          | à souder          | 410 216 | 410 204 | 410 202 | 410 203            | 410 190 | G 1/2"   | 50,5     | 66 |
| DN 38 1 1/2"                    | G 1/4"             | G 1/4"          | à souder          | 410 212 | 410 206 | 410 200 | 410 209            | 410 193 | G 1/4"   | 50,5     | 66 |
| DN 38 1 1/2"                    | G 1/2"             | G 1/2"          | à souder          | 410 215 | 410 206 | 410 200 | 410 209            | 410 194 | G 1/2"   | 50,5     | 66 |
| DN 51 2"                        | G 1/4"             | G 1/4"          | à souder          | 410 211 | 410 205 | 410 201 | 410 208            | 410 191 | G 1/4"   | 64       | 79 |
| DN 51 2"                        | G 1/2"             | G 1/2"          | à souder          | 410 210 | 410 205 | 410 201 | 410 208            | 410 192 | G 1/2"   | 64       | 79 |
| <b>Avec embout fileté (1)</b>   |                    |                 |                   |         |         |         |                    |         |          |          |    |
| DN 38 1 1/2"                    | G 1/4"             | G 1/4"          | G 1/4"            | 410 212 | 410 224 | 410 200 | 410 209            | 410 198 | G 1/4"   | 50,5     | 66 |
| DN 38 1 1/2"                    | G 1/2"             | G 1/2"          | G 1/2"            | 410 215 | 410 223 | 410 200 | 410 209            | 410 197 | G 1/2"   | 50,5     | 66 |
| DN 51 2"                        | G 1/4"             | G 1/4"          | G 1/4"            | 410 211 | 410 214 | 410 201 | 410 208            | 410 195 | G 1/4"   | 64       | 79 |
| DN 51 2"                        | G 1/2"             | G 1/2"          | G 1/2"            | 410 210 | 410 213 | 410 201 | 410 208            | 410 196 | G 1/2"   | 64       | 79 |

\* Ensemble complet : Flasque supérieur + joint + embout + collier

(1) Attention, le DN correspond toujours au Ø de l'embout et non du Ø B de la flasque supérieur.



### Certificats

|  |         |
|--|---------|
| Certificat de conformité matière 3.1                         | 449 050 |
| Certificat de rugosité                                       | 449 052 |
| Certificat alimentaire glycérine                             | 449 053 |
| Certificat FDA alimentaire liquide de remplissage séparateur | 449 054 |

### Options

- Rugosité membrane Ra<0,4µm : ajouter R4 en fin de référence, pour Ra<0,6µm : ajouter R6
- Membrane électro-polie : ajouter P en fin de référence
- Autres standard alimentaires : APV-RJT, IDF 2853, VARIVENT
- Version homogénéisateur pour hautes pressions
- Version selon norme 3A (voir fiche 806-44, série 1120)

### Manomètre monté sur séparateur :

Référence du manomètre + référence du séparateur



Montage manomètre



03 85 44 32 89 • cirem@cirem.fr • www.cirem.fr

Séparateurs hygiéniques à  
raccord Clamp ISO 2852  
**Série 1520**

27-09-2021

D-813.10-FR-AD

PR

813-10/2