



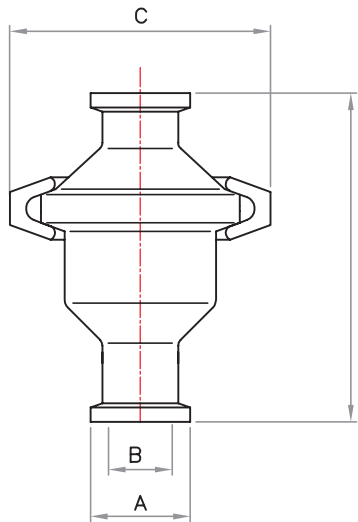
Valvola di ritegno  
attacco clamp  
Clamp spring check valve  
clamp connection



Valvola di ritegno  
attacco a saldare  
Clamp spring check valve  
weld connection



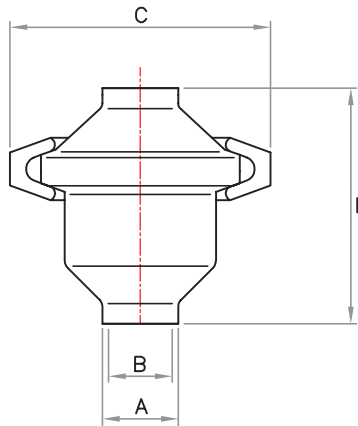
Ø	3/4"	1"	1"1/2	2"	2"1/2	3"	3"1/2
L	82,5	110	111	121	118	136	155
A	25	50,4	50,4	64	77,4	91	119
B	16	22,1	34,8	47,5	30,2	72,9	97,6
C	67	82	94	105	105	135	140



COD. VR-TC....CC-6-T

Attacco clamp  
Clamp connection

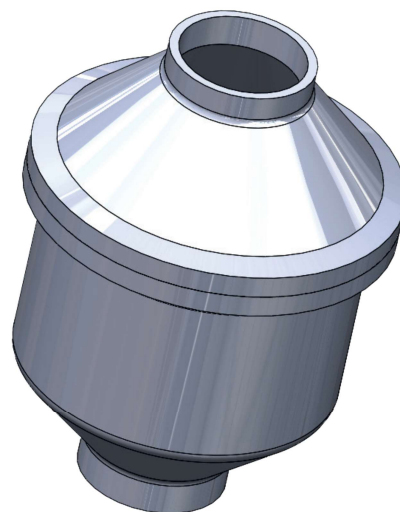
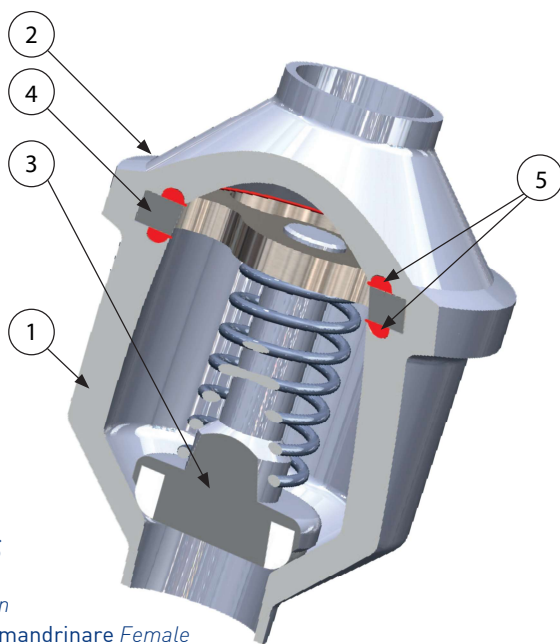
Ø	3/4"	1"	1"1/2	2"	2"1/2	3"	3"1/2
L	58	85,5	86,5	96,5	93,5	111,5	155
A	19,05	25,4	38,1	50,8	63,5	76,2	101,6
B	16	22,1	34,8	47,5	60,2	72,9	97,6
C	67	82	94	105	105	135	140



COD. VRD...SS-CC-6-T

Attacco a saldare  
Weld connection

Valvola di ritegno Clamp  
Clamp spring check valve



### SIZE RANGE

DN 20-100

### CONNESSIONI

#### CONNECTIONS

Attacco clamp BS  
 Clamp BS connection

Attacco femm DIN/mandrinare Female  
 DIN/expanding connection

Attacco DIN sald/sald  
 DIN weld/weld connection

Attacco DIN femm/femm  
 Female/female DIN connection

Attacco DIN masc/gir-masch/gir.DIN  
 Male/male DIN connection

Esecuzioni speciali a richiesta Other  
 options upon request

### PRESSIONE MINIMA

#### DI APERTURA

#### OPENING PRESSURE

0,03 - 0,09 barg

### PRESSIONE DI ESERCIZIO

#### WORKING PRESSURE

from 1 to 6 barg

### TEMPERATURA DI ESERCIZIO

#### WORKING TEMPERATURE

0°C to 150°C (Only for sterilization  
 or short time)

### FINITURE

#### SURFACE FINISH

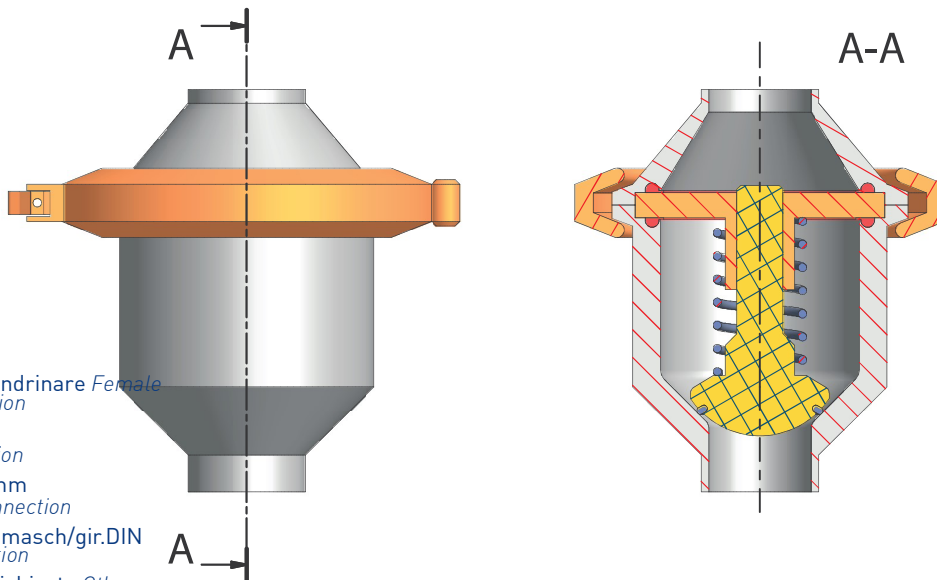
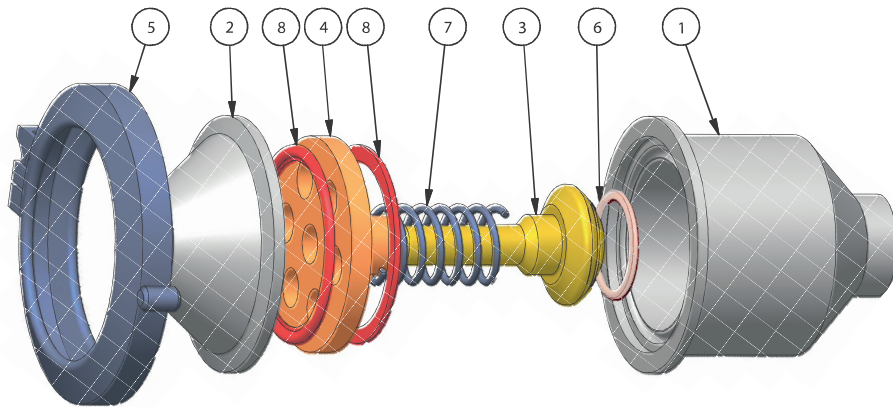
Esterno lucido a specchio  
 Outside mirror polished

Interno satinato  
 Satin inside

Altre finiture a richiesta  
 Other options upon request

#### Elenco Parti / Parts list

Elemento Element	Qta' Quantity	Descrizione Description	Materiale Material
1	1	Corpo / Body	AISI 316 L
2	1	Corpo Superiore / Upper body	AISI 316 L
3	1	Tampone / Plug	AISI 316 L + TFM 1705 PTFE
4	1	Disco forato / Disc with holes	AISI 316 L
5	2	Guarnizione OR / O-ring	SILICONE



### SIZE RANGE

DN 25-100

### CONNESSIONI CONNECTIONS

Attacco clamp BS  
Clamp BS connection

Attacco femm DIN/mandrinare *Female*  
DIN/expanding connection

Attacco DIN sald/sald  
DIN weld/weld connection

Attacco DIN femm/femm  
Female/female DIN connection

Attacco DIN masc/gir-masch/gir.DIN  
Male/male DIN connection

Esecuzioni speciali a richiesta *Other*  
options upon request

### PRESSIONE MINIMA DI APERTURA

#### OPENING PRESSURE

0,03 - 0,09 barg

### PRESSIONE DI ESERCIZIO

#### WORKING PRESSURE

from 1 to 6 barg

### TEMPERATURA DI ESERCIZIO

#### WORKING TEMPERATURE

0°C to 150°C (Only for sterilization  
or short time)

### FINITURE

#### SURFACE FINISH

Esterno lucido a specchio  
Outside mirror polished

Interno satinato  
Satin inside

Altre finiture a richiesta  
Other options upon request

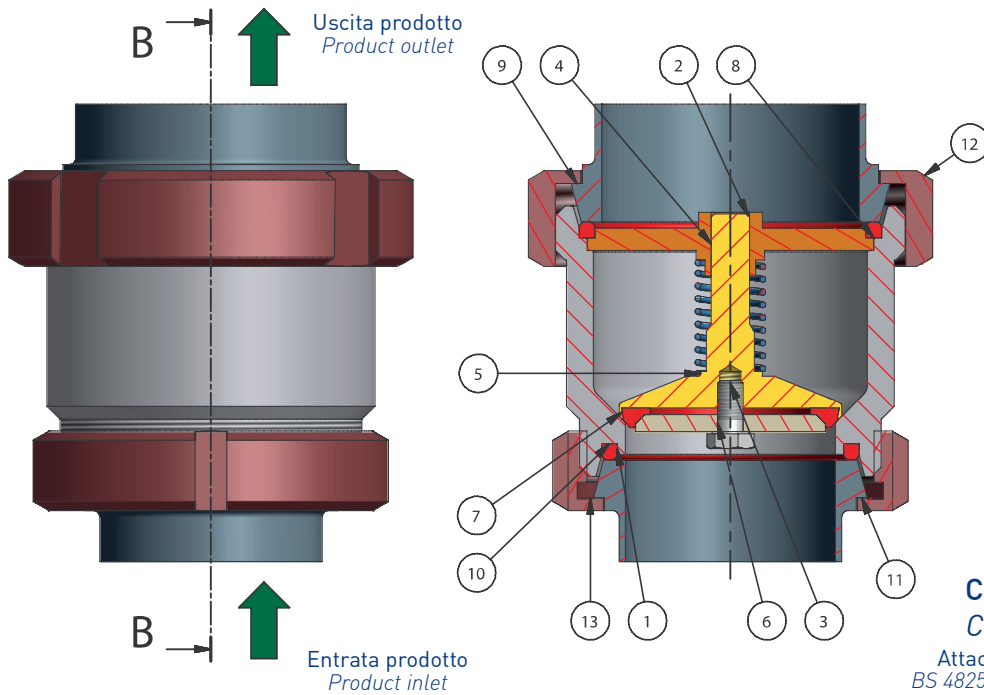
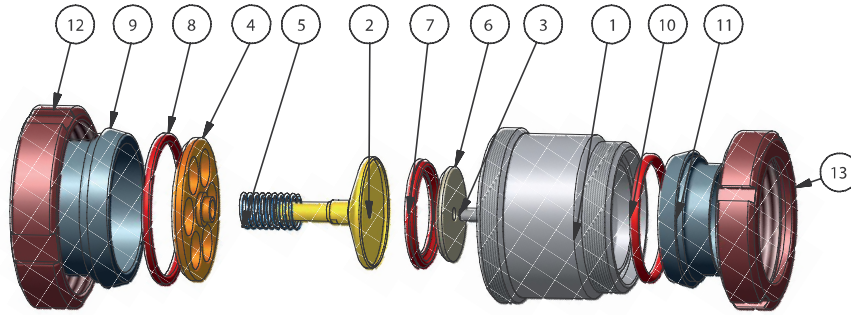


Elenco Parti / Parts list			
Elemento Element	Qta' Quantity	Descrizione Description	Materiale Material
1	1	Corpo / Body	AISI 316 L
2	1	Corpo Superiore / Upper body	AISI 316 L
3	1	Tampone / Plug	INOX con inserto TFM * INOX with TFM insert*
4	1	Disco forato / Disc with holes	AISI 316 L
5	1	Morsetto / Clamp	AISI 304
6	1	Guarnizione OR / O-ring	SILICONE
7	1	Molla / Spring	Acciaio per molle Spring steel
8	2	Guarnizione OR / O-ring	TFM 1705 PTFE

\*Esecuzione a richiesta in AISI 316 e O-ring in silicone  
\*Plug in AISI 316 with silicon OR upon request

Valvola di ritegno Clamp  
Clamp spring check valve





## CONNESSIONI CONNECTIONS

- Attacco clamp BS4825  
BS 4825 clamp connection
- Attacco DIN 11851 femm/mandr  
DIN 11851 female/expanding connection
- Attacco DIN 11851 sald/sald  
DIN 11851 weld/weld connection
- Attacco DIN 11851 femm/femm  
DIN 11851 female/female connection
- Attacco DIN 11851 masc/  
gir-masch/gir.DIN  
DIN 11851 male/male connection
- Esecuzioni speciali a richiesta  
Other options upon request

### Elenco Parti / Parts list

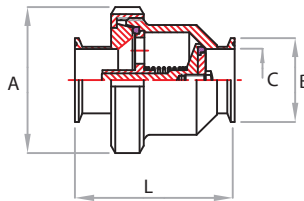
Elemento Element	Qta' Quantity	Descrizione Description	Materiale Material
1	1	Corpo Filettato / Threaded body	AISI 316 L
2	1	Tampone / Plug	AISI 316 L
3	1	Vite Te / TE screw	AISI 316 L
4	1	Disco Forato / Disc with holes	AISI 316 L
5	1	DN50-65Compr	AISI 316 L
6	1	Rondella / Washer	AISI 316 L
7	1	Guarnizione a labbro / Sealing with lip	SILICONE
8	1	Guarnizione DN / DN sealing	SILICONE
9	1	Maschio DN / DN male	AISI 316 L
10	1	Guarnizione DN / DN sealing	SILICONE
11	1	Maschio DN / DN male	AISI 316 L
12	1	Girella / nut	AISI 304
13	1	Girella / nut	AISI 304

## FINITURE SURFACE FINISH

- Esterno lucido a specchio  
Outside mirror polished
- Interno satinato  
Satin inside
- Altre finiture a richiesta  
Other options upon request

Valvola di ritegno DIN  
 DIN spring check valve

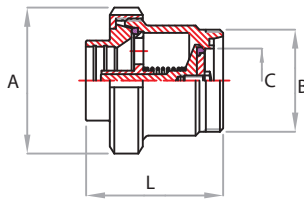
Ø	1"	1 1/2"	2"	2 1/2"	3"	4"
<b>L</b>	110	111	121	118	128	191
<b>A</b>	78	92	112	127	127	180
<b>B</b>	50,4	50,4	64	77,8	90	118,8
<b>C</b>	21,7	34,5	47	60	72,5	96,7



**COD. VR-TC...-6-S**

Attacco clamp BS 4825  
BS 4825 clamp connection

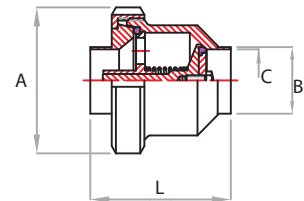
DN	25	32	40	50	65	80	100
<b>L</b>	89	90	97	102	116	127	190
<b>A</b>	78	78	92	112	127	148	180
<b>B</b>	52	58	65	78	95	110	130
<b>C</b>	26	30	37	49	66	81	97



**COD. VRD...FM-6S**

Attacco DIN 11851  
femm/mandr.  
DIN 11851  
female/expanding  
connection

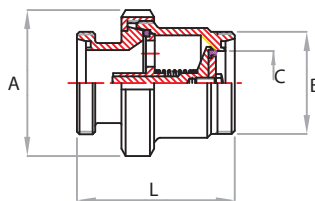
DN	25	32	40	50	65	80	100
<b>L</b>	89	90	97	102	116	127	158
<b>A</b>	78	78	92	112	127	148	180
<b>B</b>	52	58	65	78	95	110	130
<b>C</b>	26	30	37	49	66	81	97



**COD. VRD...S-6-S**

Attacco DIN 11851  
sald/sald  
DIN 11851  
weld/weld connection

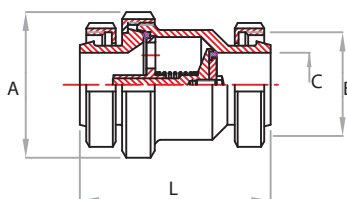
DN	25	32	40	50	65	80	100
<b>L</b>	105	106	115	119	132	151	218
<b>A</b>	78	78	92	112	127	148	180
<b>B</b>	52	58	65	78	95	110	130
<b>C</b>	26	30	37	49	66	81	97



**COD. VRD...FF-6-S**

Attacco DIN 11851  
femm/femm  
DIN 11851 female/female  
connection

DN	25	32	40	50	65	80	100
<b>L</b>	130	138	140	143	163	186	220
<b>A</b>	78	78	92	112	127	148	180
<b>B</b>	52	58	65	78	95	110	130
<b>C</b>	26	30	37	49	66	81	97



**COD. VRD...MG-6-S**

Attacco DIN 11851  
masc/gir-masc/gir DIN  
DIN 11851 male/male  
connection

**Valvola di ritegno DIN**  
DIN spring check valve

