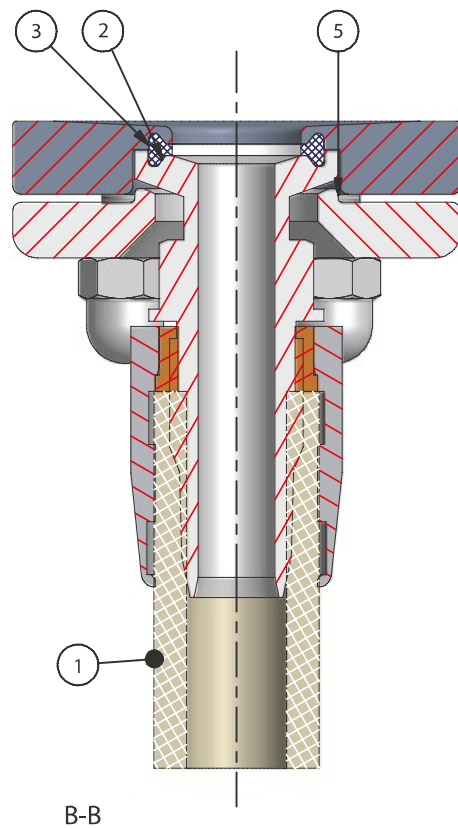
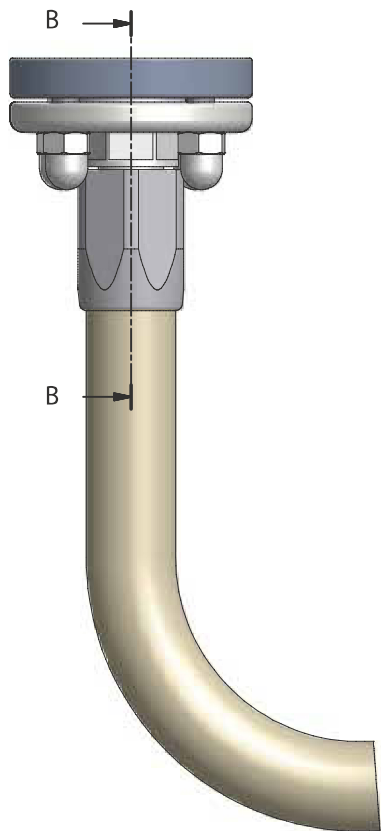
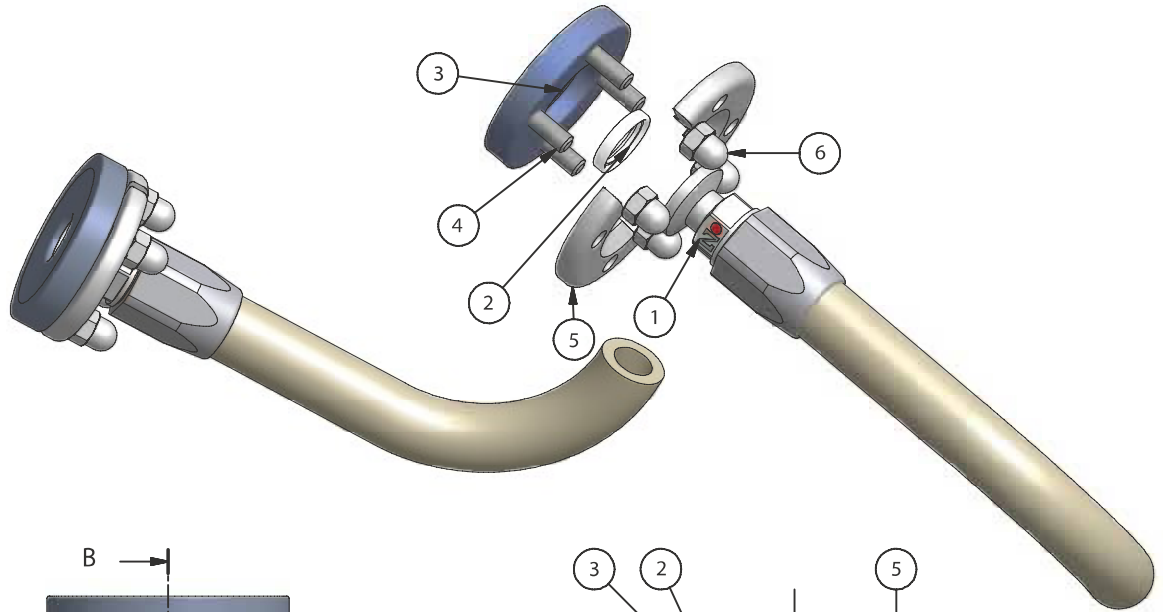


Misura / Size TC	Ø A	Altezza Height
3/4"	55	15
1"	85	17
1"1/2	85	17
2"	100	17
2"1/2	112	17
3"	130	25
4"	170	25



Flange di connessione BTA

BTA tank connections

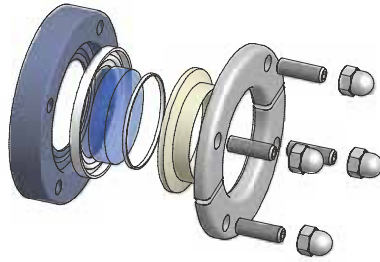
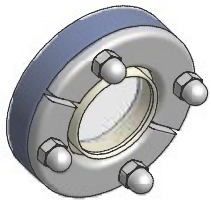
Flangia di connessione per serbatoi asettici con raccordo riutilizzabile re-flex

Tank connection for aseptic tanks with re-flex connection

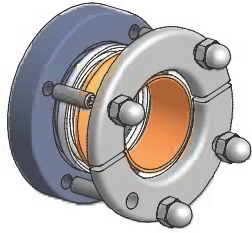
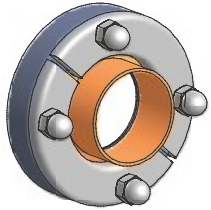
*Materiale in alternativa 1.4435
 *Material alternatively 1.4435

Elenco parti / Parts list

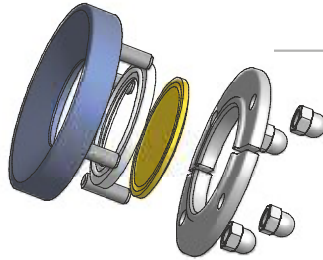
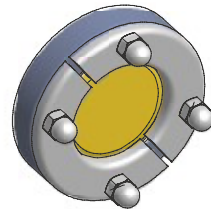
Elemento Element	Qtà Quantity	Descrizione Description	Materiale Material
1	1	Raccordo Re-flex / Re-flex connection	AISI 316 L
2	1	Guarnizione TC / TC gasket	SILOPREN
3	1	Flangia / Flange	AISI 316 L
4	4	Vite VCE / Screw	INOX A2
5	2	Contro flangia due metà / Flange in double piece	AISI 304
6	4	Dado cieco calotta sferica / Blind nut	INOX A2



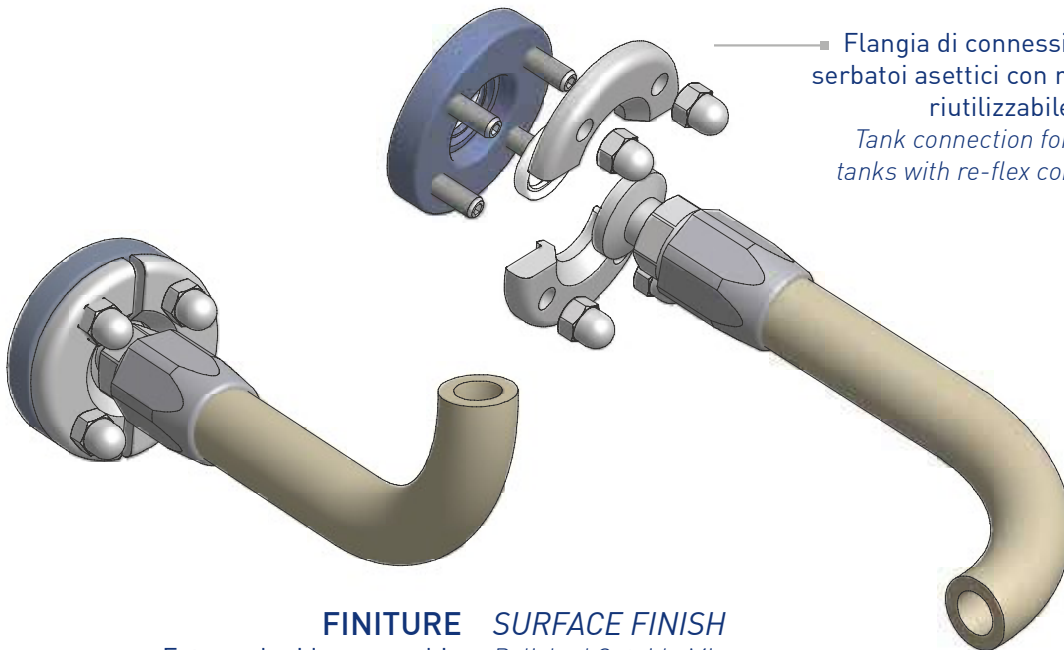
■ Flangia di connessione per serbatoi asettici con specola visiva
Tank connection for aseptic tanks with sight glass



■ Flangia di connessione per serbatoi asettici con raccordo clamp
Tank connection for aseptic tanks with clamp connections



■ Flangia di connessione per serbatoi asettici con tappo clamp
Tank connection for aseptic tanks with clamp ends



■ Flangia di connessione per serbatoi asettici con raccordo riutilizzabile re-flex
Tank connection for aseptic tanks with re-flex connection

FINITURE **SURFACE FINISH**
 Esterno lucido a specchio *Polished Outside Mirror*
 Interno satinato *Satin inside*
 Altre finiture a richiesta *Other options upon request*

SIZE RANGE
 3/4" - 4"

*Materiale in alternativa 1.4435
 *Material alternatively 1.4435