

## VANNES DE CONTRÔLE HYGIÉNIQUES À DEUX VOIES V928

### DESCRIPTION

L'ADCAPure V928 est une série de vannes de contrôle hygiéniques à deux ou trois voies avec des raccords angulaires ou horizontaux. Ces vannes sont conçues pour réguler et contrôler avec précision le débit des liquides et des gaz et conviennent aux applications hygiéniques des industries pharmaceutiques, cosmétiques, de la chimie fine et de l'alimentation et des boissons. La V928 peut être assemblée avec des actionneurs pneumatiques, hydrauliques ou électriques, pour des tâches de contrôle de modulation et d'arrêt.

### CARACTÉRISTIQUES PRINCIPALES

Entièrement fabriqué à partir de matériaux de base.  
Le corps et le chapeau sont reliés par un collier de serrage, ce qui permet des procédures d'entretien rapides et faciles.  
Absence de cavité et de piège à air.  
Étanchéité métal sur métal ou souple.

### FINITION DE SURFACE STANDARD

Pièces internes en contact avec le fluide:  $\leq 0,51 \mu\text{m Ra} - \text{SF1}$ .  
Extérieur:  $\leq 0,76 \mu\text{m Ra} - \text{SF3}$ .  
Autres états de surface voir TIS.GIA - Informations générales ADCAPure.  
Nettoyage par ultrasons.

OPTIONS: Étanchéité souple de la valve.  
Trims d'alésage réduits.  
Barrière de vapeur.

UTILISATION: Vapeur saturée, eau chaude et surchauffée.  
Fluides de procédé, liquides, air et gaz compatibles avec la construction.

### MODÈLES

DISPONIBLES: V928L - conception angulaire à deux voies.  
V928H - conception horizontale à deux voies.

DIMENSIONS: DN 15 à DN 100.

CONNEXIONS: Filets DIN, embouts de serrage ou extrémités à souder (ETO). Autres sur demande.

EMBALLAGE: Assemblage et conditionnement dans une salle blanche certifiée ISO 14644-1.  
Le produit est bouché et scellé par un film plastique thermorétractable recyclable, afin d'éviter toute contamination.

INSTALLATION: Installation horizontale.  
Voir IMI - Instructions d'installation et d'entretien.




MARQUAGE CE - GROUPE 2 (PED - Directive européenne)	
PN 16	Catégorie
DN 15 à 50	SEP
DN 65 à 100	1 (Marquage CE)

CONDITIONS MAXIMALES D'UTILISATION *	
Pression maximale admissible	16 bar @ 20 °C
Pression maximale admissible	10 bar
Pression maximale admissible (vapeur)	6 bar
Température max. de fonctionnement	150 °C
Température max. de fonctionnement (vapeur et eau) **	170 °C
Température min. de fonctionnement	-10 °C

\* Autres limites sur demande. Les conditions maximales de fonctionnement peuvent être limitées par les raccords d'extrémité de la vanne en raison de restrictions normatives. \*\* Avec joints EPDM.

DESIGN DE L'OBTURATEUR

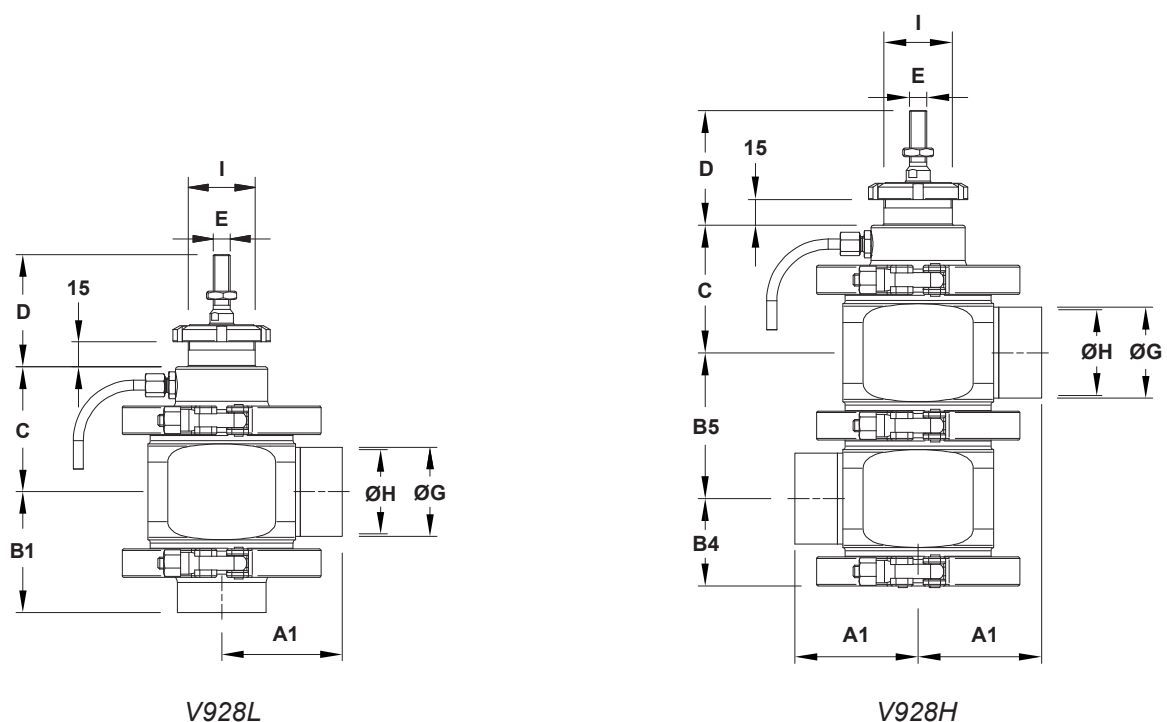
PARABOLIQUE		PARABOLIQUE (ÉTANCHÉITÉ SOUPLE)		
	<b>Scellage:</b>	Métal à métal	<b>Scellage:</b>	EPDM, PTFE ou FPM
	<b>Caractéristique:</b>	Pourcentage égal (EQP) ou linéaire (PL)	<b>Caractéristique:</b>	Pourcentage égal (EQP) ou linéaire (PL)
	<b>Sens d'écoulement:</b>	Par le bas	<b>Sens d'écoulement:</b>	Par le bas
	<b>Gamme de mesure:</b>	50:1 (EQP) ou 30:1 (PL)	<b>Gamme de mesure:</b>	50:1 (EQP) ou 30:1 (PL)
	<b>Fuites:</b>	Classe IV, selon IEC 60534-4	<b>Fuites:</b>	Classe VI, selon IEC 60534-4

COEFFICIENTS DE DÉBIT – OBTURATEURS PARABOLIQUES PL ET EQP

DIAMÈTRE	Kvs (m³/h)																	
	0,1 *	0,25 *	0,5 *	1	1,5	2	2,3	2,9	4	6,3	10	16	25	40	63	100	160	
DN 15	•	•	•	•	•	•	•	•	•									
DN 20							•	•	•	•								
DN 25							•	•	•	•	•							
DN 32							•	•	•	•	•	•						
DN 40									•	•	•	•	•					
DN 50										•	•	•	•	•				
DN 65											•	•	•	•	•			
DN 80												•	•	•	•	•		
DN 100													•	•	•	•	•	•
SIÈGE Ø (mm)	4			8			12			15	19,2	25	32	38	50	65	76	96
COURSE (mm)	20														30			

\* Le Microflow n'est disponible qu'avec une caractéristique linéaire et une étanchéité métal/métal.  
Pour la conversion Kvs = Cv (US) x 0,865.

DIMENSIONS



**DIMENSIONS (mm)**

DIMENSION	DIAMÈTRE									
	DN 15	DN 20	DN 25	DN 32	DN 40	DN 50	DN 65	DN 80	DN 100	
A1	49	49	55	64	64	72	84	92	119	
B1	45	45	55	62	64	72	86	109	119	
B4	34	36	36	43	45	51	64	71	84	
B5	51	55	55	68	73	85	110	125	144	
C	57	59	59	66	69	75	91	99	108	
D	67 / 77 *						70 / 77 *			
E	M10 / M10 x 1 *									
F	34	34	50,5	50,5	50,5	64	91	106	119	
ØG	19	23	29	35	41	53	70	85	104	
ØH	16	20	26	32	38	50	66	81	100	
I	M40 x 1,5						M45 x 1,5			
POIDS (kg) **	2,4	2,5	2,6	4,3	4,4	4,7	10,8	11,8	17,1	

Remarques: Les dimensions face à face ne sont pas normalisées. Autres dimensions et normes sur demande.

Les configurations avec raccords superposés ne sont possibles que pour les versions à tube à souder (ETO).

A1 et B1 - Tube à souder (ETO) selon DIN 11866-A (DIN 11850-2).

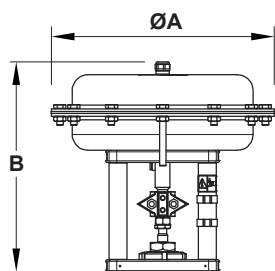
A2, B2 et F - Embouts de serrage selon DIN (DIN 32676-A). La dimension "F" se réfère au diamètre de la bride de la virole.

A3 et B3 - Filets mâles hygiéniques selon DIN (DIN 11851) pour les tuyaux selon DIN 11866-A (DIN 11850-2).

Alternative: Filets mâles aseptiques selon DIN (DIN 11864 -1 Forme A) pour les tuyaux selon DIN 11866-A (DIN 11850-2).

\* En cas de commande sans actionneur, spécifier la dimension préférée, le cas échéant.

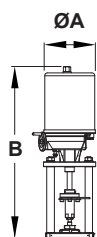
\*\* Basé sur la vanne standard V928L avec raccords à souder (ETO). Pour d'autres versions, consulter le fabricant.



DIMENSIONS - ACTIONNEURS PNEUMATIQUES SÉRIE PA (mm)								
DIMENSION	PA10	PA206	PA25	PA281	PA40	PA341	PA436	PA80
ØA	170	209	250	275	300	336	430	405
B	251	236	260	243	325	288	316 / 336 *	505
POIDS (kg)	6,3	6,2	10,1	9,6	18,7	14,3	24,4 / 28 *	50,4

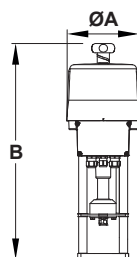
\* Pour les actionneurs avec des plages de ressorts de 1 - 2 bar ; 1,5 - 3 bar et 2 - 4 bar.

Pour plus d'informations, veuillez consulter IS PA.100 et IS PA.140 - PA Actionneurs pneumatiques linéaires.



DIMENSIONS - ACTIONNEURS ÉLECTRIQUES SÉRIE EL (mm)					
DIMENSION	EL12	EL20	EL45	EL80	EL120
ØA	129	148	148	188	188
B	333	485	485	587	587
POIDS (kg)	2,1	8	8	13	13

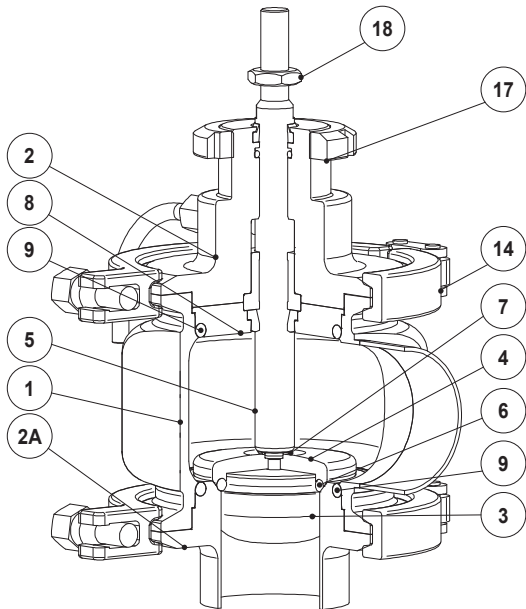
Pour plus d'informations, veuillez consulter IS EL.012 - EL Actionneurs électriques linéaires.



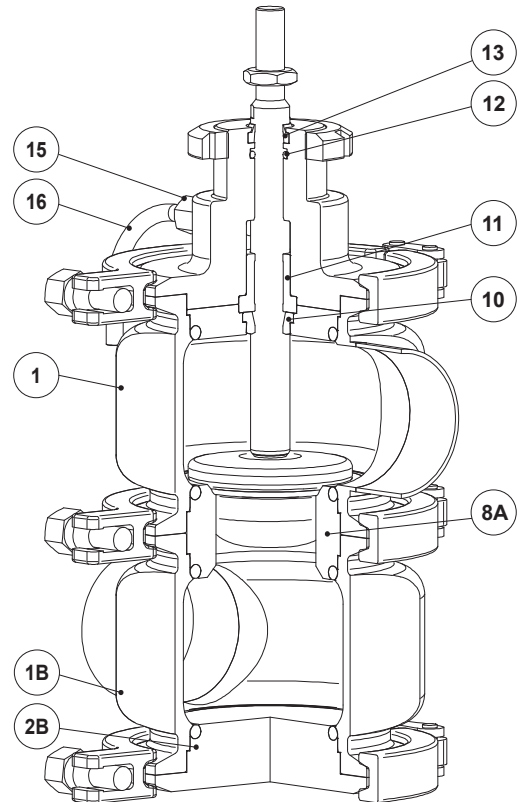
DIMENSIONS - ACTIONNEURS ÉLECTRIQUES SÉRIE ELS (mm)				
DIMENSION	ELS20	ELS45	ELS80	ELS100
ØA	180	180	180	180
B	518	518	555	555
POIDS (kg)	4,5	4,5	7,2	7,2

Pour plus d'informations, veuillez consulter IS ELS.020 - ELS Intelligent linear electric actuators.

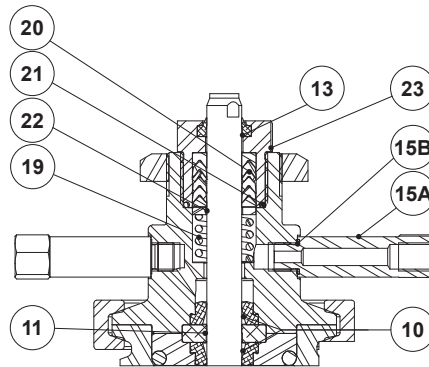
**MATÉRIAUX**



V928L



V928H



Barrière vapeur optionnelle

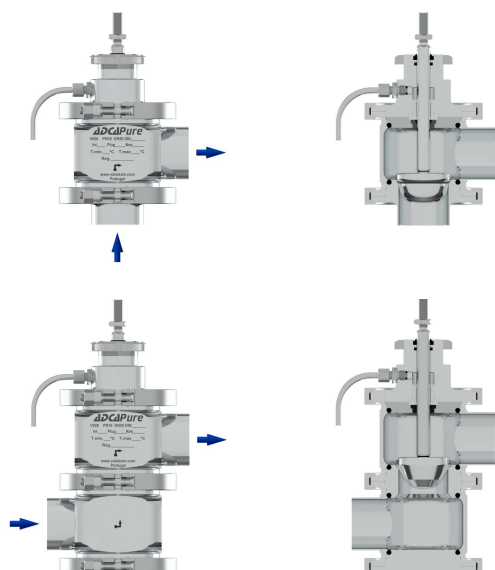
**MATÉRIAUX**

POS. N°	DESIGNATION	MATÉRIEL
1	Corps de vanne supérieur	AISI 316L / 1.4404
1B	Corps de vanne inférieur	AISI 316L / 1.4404
2	Chapeau	AISI 316L / 1.4404
2A	Raccord inférieur	AISI 316L / 1.4404
2B	Couvercle inférieur	AISI 316L / 1.4404
3	* Bouchon	AISI 316L / 1.4404
4	* Obturateur	AISI 316L / 1.4404
5	* Tige	AISI 316L / 1.4404
6	* Joint de clapet	** EPDM; PTFE; FPM
7	* O-ring	EPDM
8	Bague de centrage	AISI 316L / 1.4404
8A	Joint de siège	AISI 316L / 1.4404
9	* O-ring	** EPDM; PTFE; FPM
10	* Joint d'arbre	** EPDM; PTFE; FPM
11	* Bague de guidage	PTFE
12	* O-ring	EPDM; fp,
13	* Bague de raclage	FPM; NBR
14	Clamp	AISI 316 / 1.4401
15	Raccord à compression	AISI 304 / 1.4301
15A	Accouplement par goujon mâle	AISI 316L / 1.4404
15B	* O-ring	FPM
16	Tuyau de vidange	AISI 316 / 1.4401
17	Écrou de blocage	CF8 / 1.4308
18	Écrou de blocage	Acier inoxydable A2-70
19	* Ressort	AISI 302 / 1.4310
20	* Garniture Chevron	PTFE
21	* O-ring	EPDM
22	* Rondelle	AISI 304 / 1.4301
23	Écrou de garniture	AISI 316L / 1.4404

\* Pièces détachées disponibles; \*\* Autres sur demande.

Remarques: Certificat d'étanchéité FDA / USP Classe VI sur demande.

Toutes les vannes ont un numéro de série. Dans le cas de vannes non standard, ce numéro doit être fourni si des pièces de rechange sont commandées.



**V928L**

Conception d'angle à deux voies avec un corps de vanne, une connexion d'entrée verticale et une connexion de sortie horizontale.

Le raccord d'entrée vertical est doté d'un siège de soupape intégré.

**V928H**

Conception horizontale à deux voies avec deux corps de vanne (supérieur et inférieur) et tous les raccords dans le plan horizontal.

Le siège de la vanne est placé entre les deux corps de vanne principaux.

Remarque: Les configurations avec raccords superposés ne sont possibles que pour les versions à tube à souder (ETO).



CODES DE COMMANDE V928 a)																	
Modèle	V8L	1	S	U	E	M	E	FD	X	FX	015						
V928L - Vanne de régulation hygiénique AISI 316L, deux voies, d'équerre	V8L																
V928H - Vanne de régulation hygiénique AISI 316L, deux voies, horizontale	V8H																
Série de vannes																	
Série 1		1															
Design du chapeau																	
Standard			S														
Avec barrière de vapeur			B														
Direction du flux																	
Flux sous le bouchon				U													
Étanchéité de la tige et du corps b)																	
EPDM					E												
PTFE					T												
FPM / Viton (USP Classe VI sur demande)					V												
Étanchéité des vannes																	
Métal à métal (classe IV)						M											
Étanchéité souple avec EPDM (classe VI)						E											
Étanchéité souple avec PTFE (classe VI)						T											
Étanchéité souple avec FPM/Viton (USP Classe VI sur demand) (classe VI)						V											
Caractéristique																	
Pourcentage égal (EQP)										E							
Linéaire (PL)										L							
Coefficients de débit																	
Kvs 4																	FD
Voir le tableau ci-dessous pour les autres codes de valeur Kvs																	
Finition de la surface c)																	
Finition de surface standard																	X
Surfaces externes polies mécaniquement par miroitement (SF1)																	P
Pièces internes en contact avec le fluide électropolies (SF5)																	E
Raccordements de tuyauterie																	
Embouts de serrage DIN (DIN 32676-A)																	FX
Filets mâles hygiéniques DIN (DIN 11851)																	G1
Filets mâles aseptiques DIN (DIN 11864-1 Form A)																	G2
Tube soudé (ETO) selon DIN 11866-A (DIN 11850-2)																	FI
Diamètre																	
DN 15																	015
DN 20																	020
...																	
Construction spéciale / Options supplémentaires																	
Description complète ou des codes supplémentaires doivent être ajoutés en cas de combinaison non standard.																	E

**a)** Codification pour la vanne uniquement. Pour les codes des actionneurs, se référer à la fiche d'information appropriée. **b)** Lorsque le chapeau avec chambre de chauffe est sélectionné, l'étanchéité de la tige est assurée par un jeu de joints V-Rings/chevrons en PTFE. Dans ce cas, ce champ ne spécifie que le matériau d'étanchéité du corps.  
**c)** Consulter TIS.GIA - Informations générales ADCAPure - pour plus de détails et d'autres options de finition de surface.

CODES DE COEFFICIENT DE DÉBIT																	
Kvs	0,1	0,25	0,5	1	1,5	2	2,3	2,9	4	6,3	10	16	25	40	63	100	160
Code	M4	M2	M1	R4	R3	R2	R1	R0	FD	FE	FF	FG	FH	FI	FJ	FL	FM