

## PURGEURS DE VAPEUR THERMOSTATIQUES À PRESSION ÉQUILIBRÉE TSS6H

### DESCRIPTION

Les purgeurs de vapeur thermostatiques et les événements d'air ADCAPure TSS6H entièrement en acier inoxydable sont spécialement conçus pour être utilisés dans des applications hygiéniques telles que les réacteurs, CIP/SIP, les autoclaves, les stérilisateurs et les lignes de distribution dans des systèmes de vapeur pure et propre.

Leur petite taille les rend idéaux pour une utilisation avec une grande variété d'équipements.

L'élément thermostatique est très sensible et conçu pour s'ouvrir avec un sous-refroidissement minimum d'environ 2 °C par rapport à la température de la vapeur saturée.



6-15-f-tss6-015-tss6-purgeurs-de-vapeur-thermostatiques-a-pression-equilibree-dn-15-40-bpe-din-ISO

### CARACTÉRISTIQUES PRINCIPALES

Purge instantanée.  
Excellente évacuation de l'air.  
Conception simple et compact.

### FINITION DE SURFACE STANDARD

Pièces internes en contact avec le fluide: ≤ 0,51 µm Ra - SF1.

Extérieur: ≤ 0,76 µm Ra - SF3.

Autres états de surface voir TIS.GIA - Informations générales ADCAPure.

Nettoyage par ultrasons.

OPTIONS: Modèles spéciaux sur demande.

UTILISATION: Vapeur propre saturée.

### MODÈLES

DISPONIBLES: TSS6H – purgeur de vapeur propre de grande capacité.

DIMENSIONS: 1/2" à 1 1/2".

CONNEXIONS: Embouts de serrage ASME BPE.  
Autres sur demande.

EMBALLAGE: Assemblage et conditionnement dans une salle blanche certifiée ISO 14644-1.  
Le produit est bouché et scellé par un film plastique thermorétractable recyclable, afin d'éviter toute contamination.

INSTALLATION: Installation verticale.  
Voir IMI - Instructions d'installation et d'entretien.

**MARQUAGE CE - GROUPE 2**  
(PED - Directive européenne)

**PN 10**

**Catégorie**

1/2" à 1 1/2"

SEP

### CONDITIONS MAXIMALES D'UTILISATION \*

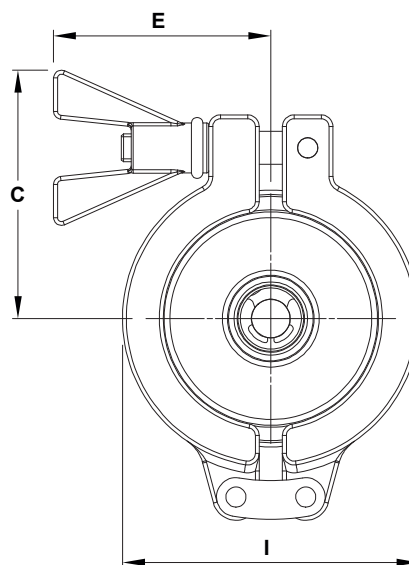
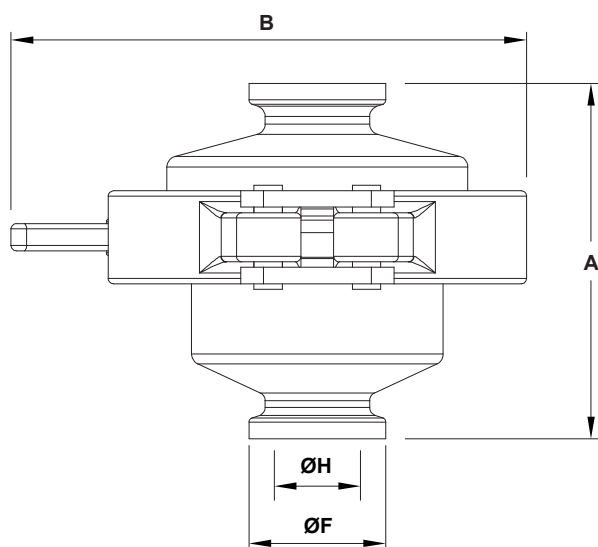
Pression maximale admissible	10 bar
Température maximale admissible	177 °C
Pression maximale de fonctionnement	6 bar
Température max. de fonctionnement	165 °C

\* Autres limites sur demande. Les conditions de fonctionnement maximales peuvent être limitées par les raccords d'extrémité du purgeur de vapeur en raison de restrictions normatives.

**CAPACITÉ DE DÉBIT (kg/h)**

MODÈLE	DIAMÈTRE	PRESSION DIFFÉRENTIELLE (bar)									
		0,2	0,3	0,5	1	1,5	2	3	4	5	6
TSS6H (A)	1/2"	320	380	410	550	680	909	1081	1199	1372	1403
TSS6H (B)	1/2"	912	980	1079	1641	1964	2216	2831	3242	3611	3693
TSS6H (A)	3/4"	605	640	710	900	1096	1284	1801	2000	2330	2510
TSS6H (B)	3/4"	1186	1294	1354	1970	2372	2737	3312	3845	4227	4584
TSS6H (A)	1" et 1 1/2"	780	810	915	1188	1412	1840	2305	2970	3494	3962
TSS6H (B)	1" et 1 1/2"	1291	1378	1477	2052	2531	2873	3529	4104	4494	4966

A – Evacuation des condensats à 5 °C en dessous de la température de saturation. B – Capacité d'eau froide autour de 20 °C.



**DIMENSIONS – ASME BPE (mm)**

DIAMÈTRE	A	B	C	E	ØF	ØH	I	POIDS (kg)
1/2"	65	94	64	56	25	9,4	76,5	0,7
3/4"	65	94	64	56	25	15,8	76,5	0,7
1"	65	94	64	56	50,4	22,1	76,5	0,8
1 1/2"	65	94	64	56	50,4	34,8	76,5	0,8

**MATÉRIAUX**

POS. N°	DESIGNATION	MATÉRIEL
1	Corps	AISI 316L / 1.4404
2	Couvercle	AISI 316L / 1.4404
3	* Capsule	AISI 316L / 1.4404
4	* Joint	** Microsphères de verre remplies PTFE
5	Clamp de sécurité	AISI 316 / 1.4401

\* Pièces détachées disponibles. \*\* Autres sur demande.  
Remarque: Certificat d'étanchéité FDA / USP Classe VI sur demande.

